



Brukermanual Løftemagnet

Type PML



MAXTECH[®]
LIFTING

EN13155

INNHALDSFORTEGNELSE

Side: Beskrivelse

- 2 FORESKRIFTER
- 3 BETJENINGS- OG VEDLIKEHOLDSFORESKRIFTER
- 4 MAKSIMAL LØFTEKAPASITET
- 5 SIKKERHETSINSTRUKSER

I Arbeidstilsynets "Forskrift om utførelse av arbeid nr. 1357", er det bestemt at personell som skal bruke løfteredskap skal ha "nødvendig opplæring, øvelse og instruksjon i sikker bruk og i å beherske de farene bruken kan medføre". Personell som skal drive vedlikeholdsarbeid etter denne forskriften, skal ha nødvendig spesialopplæring.

Løfteutstyr skal underlegges kontroll av sakkyndig virksomhet minimum hver 12.måned, eller oftere hvis forholdene skulle tilsi dette, og utstyret skal være sertifisert og godkjent iht.Arbeidstilsynets "Forskrift om maskiner nr. 544."

«All løfting og senking av last skal gjøres forsiktig, uten rykk eller brå bevegelser»

1. BETJENINGS- OG VEDLIKEHOLDSFORESKRIFTER

Denne håndboken inneholder informasjon som er nødvendig for sikker og optimal bruk av løftemagnetern. Les instruksjonene nøye og følg anvisningene. Ta godt vare på håndboken og legg den lett tilgjengelig for brukerne av magneten.

Kontroller ved mottakelse at løftemagneten er skadefri og uten mangler. Ved mangler, kontakt leverandør.

For PML-typen gjelder en garanti på 12 måneder.

Ikke dekket av garantien er mangler som helt eller delvis er en følge av:

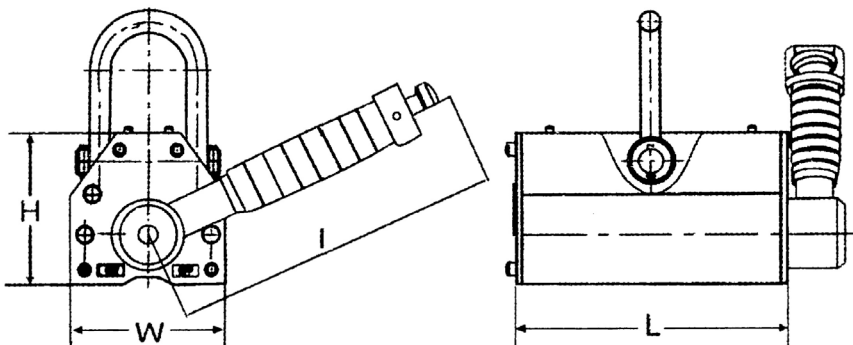
- a: ikke overholdt betjenings- eller vedlikeholdsforeskrifter eller brukerområder utenom det vanlige.
- b: vanlig slitasje.
- c: endring eller reparasjon som ikke er utført av Crane Partner AS eller en autorisert agent.

Ved skriftlige henvendelser angående løftemagneten må alltid opplysninger på typeplaten oppgis.

SPESIFIKASJONER:

MODELL	Bæreevne Flatmatr./kg	Bæreevne Sylinder/kg	Maksimal avtrekksstyrke/kg	L	W	H	I	Arbeidstemperatur °C	Vekt/kg
PML-1	100	30	350	92	64	70	142	<80	3
PML-3	300	100	1050	165	88	96	176	<80	10
PML-6	600	200	2100	236	118	120	219	<80	24
PML-10	1000	300	3500	264	168	168	266	<80	50
PML-20	2000	600	7000	378	230	217	462	<80	125

Alle mål i mm



2. MAKSIMAL LØFTEKAPASITET

Anbefalt maksimal løftekapasitet er:

PML-1 = 100kg. PML-3 = 300kg. PML-6 = 600kg. PML 10 = 1000kg. PML-20 = 2000kg.

Denne løftekapasiteten kan imidlertid reduseres som følge av:

1. Luftspalter mellom last og magnet som er forårsaket av papir, skitt, maling, ru kanter, skader, ujevnheter i overflaten osv. både på last og magnetpolene.
2. Liten tykkelse på lasten. Jo tynnere lasten er, desto lavere er løftekapasiteten. Se kurve på side 5.
3. Lastens lengde og bredde.
Løfteevnen påvirkes av platens størrelse. En plate bør være minst like stor som magnetens lengde og bredde. Når platen blir større, øker løfteevnen. For store plater begynner imidlertid lasten å henge ned, slik at det oppstår en luftspalte mellom magneten og platen. Dette begrenser platens maksimalstørrelse.

3. BRUKSINSTRUKSER

- 3.1 Før bruk bør man fjerne mest mulig rust og ujevnheter. Plasser så magneten mest mulig i senter. Flytt så håndtaket fra OFF til ON inntil den er godt festet. Sørg for at sikkerhetslåsen er i lås før løfteoperasjonen begynner.
- 3.2 Lasteevnen må aldri overstiges, og det må taes hensyn til luftspalter. Bruk tabellene på neste side for referanse. Det er ikke tilatt å gå under hengende last. Operasjonstemperatur er +80°C til -40°C. Unngå vibrasjoner og støt.
- 3.3 Ved løft av sylindriske former kan løftekapasiteten reduseres med opp til 70% av bæreevnen.
- 3.4 Når løftet er ferdig trykkes sikkerhetslåsen inn og håndtaket flyttes fra ON til OFF. Magnetten er nå i nøytral posisjon og kan fjernes fra materialet.

4. FAKTORER SOM PÅVIRKER MAGNETENS LØFTEEVNE

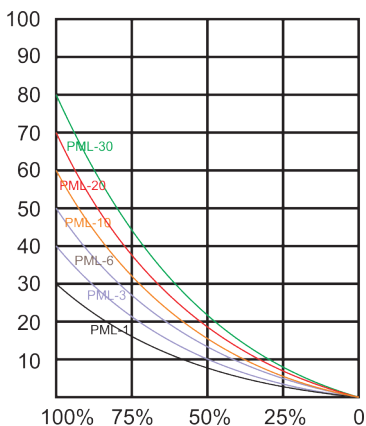
- 4.1 Ståltykkelse og overflate påvirker løfteevnen. Før et løft, er det viktig å følge kurven for ståltykkelse på neste side. Dersom ruheten (Ra) på platen er under 6,3um vil kapasiteten være 100%. Er den over 6,3um eller mer blir kapasiteten redusert. Det er da viktig å finne ut hvor stor luftglipen er for å finne ut hvor mye løfteevnen reduseres.

5. SIKKERHETSINSTRUKSER

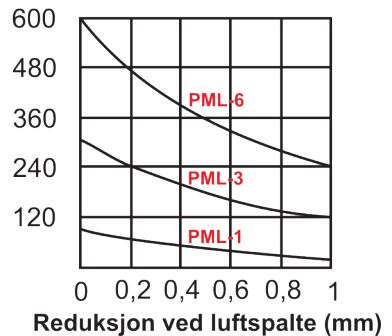
- 5.1 Bruk aldri magneten før denne instruksjonen er gjennomlest og forstått.
- 5.2 Personer med peacemaker eller andre medisinske apparater må ikke bruke magneten før de har konsultert med en spesialist.
- 5.3 Fjern aldri advarsels- og/eller instruksjonsplater fra magneten.
- 5.4 Bruk alltid vernebriller, vernehansker, vernesko og hjelm.
- 5.5 Kom aldri under lasten.
- 5.6 Transporter aldri over, eller tett ved personer.
- 5.7 Bruk aldri denne magneten som et hjelpemiddel til å transportere, løfte eller støtte personer.
- 5.8 Advar alltid personer når et løft påbegynnes.
- 5.9 Bruk alltid en sperrekrok slik at magneten ikke kan falle av.
- 5.10 Bruk aldri en magnet som er skadet eller som virker dårlig.
- 5.11 Magnetens må ikke settes på ON før den er plassert på lasten.
- 5.12 Magnetens må ikke kobles i OFF før lasten er plassert på et stabilt underlag.
- 5.13 Løft aldri mer enn ett arbeidsstykke.
- 5.14 La aldri last henge igjen uten tilsyn.

Ståltykkelse

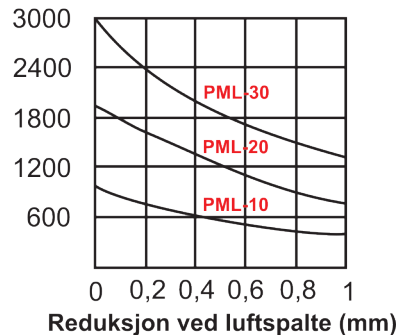
(mm)



Bæreevne, flatmateriale (kg)



Bæreevne, flatmateriale (kg)



NOTATER:



Importør:
©Crane Partner AS

Jekteviken 6A, 5006 Bergen
Norway

T: +47 55 32 58 00

E: post@cranepartner.no

W: www.cranepartner.no



MAXTECH[®]
LIFTING

MAXTECH[®] er et registrert varemerke fra Crane Partner AS